



PHILIPS Service

EL 3572

RK 15S

2 - Spur - Tonbandgerät



Technische Daten

Netzspannung:	110/127/220/245 V 50 Hz
Leistungsaufnahme:	ca. 40 Watt
Transistor und Dioden:	AC 107, OA 79, BA 100
Röhren:	EF 83, EL 95, ECC 83 EM 87
Anzahl der Spuren:	2
Bandgeschwindigkeit:	9,5 cm/sec
Frequenzbereich:	80 - 12.000 Hz
Spulengröße:	max. 15 cm ϕ
Umspulzeit (360 m):	ca. 180 sec
Spieldauer:	
Langspielband:	max. 2 x 60 min
Doppelspielband:	max. 2 x 90 min
Eingangsempfindlichkeit:	
Mikrofon:	} 0,2 mV/3 k Ω
Rundfunk:	
Phono:	
Ausgangsspannung:	750 mV/20 k Ω
Verstärkerleistung:	1,5 Watt
Ausgangs impedanz:	Lautsprecher 5 Ω
Störpegelabstand:	> 45 db
Gleichlaufabweichung:	< 0,3 %
Schmelzsicherung (Trafo):	A 3 425 53
Abmessungen:	360 x 255 x 125 mm
Gewicht:	ca. 6 kg

Das Tonbandgerät EL 3572 (RK 15 S) entspricht in seinem mechanischen und elektrischen Aufbau sowie seiner Leistung dem Tonbandgerät EL 3552 (RK 12). Für beide Geräteausführungen kann das gleiche Zubehör verwendet werden.

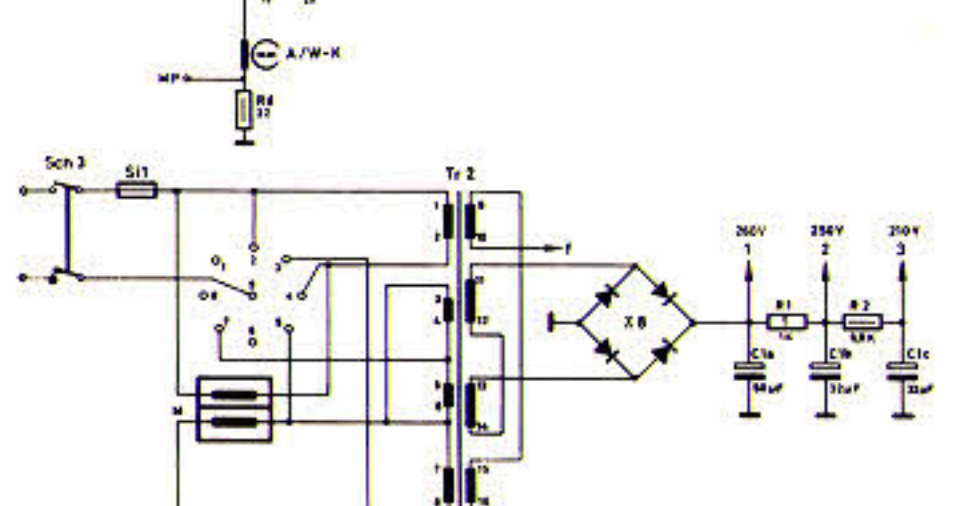
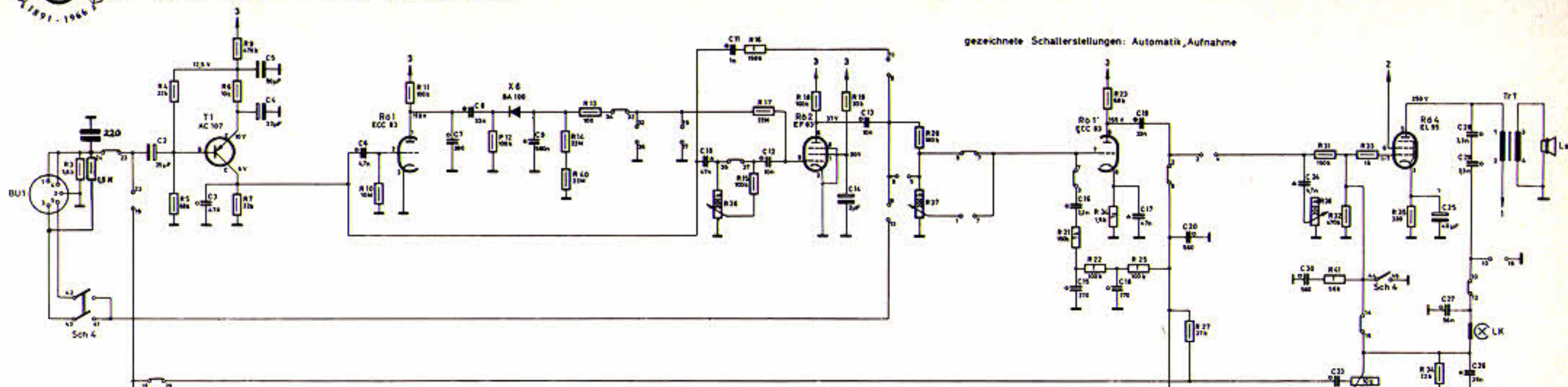
Für die Reparatur, den Austausch und Ersatz von Einzelteilen, sowie für die mechanischen und elektrischen Einstellungen gelten somit die Unterlagen des Tonbandgerätes EL 3552.

Durch die Änderung der Farbe und Einbau eines Zählwerkes ergeben sich lediglich in nachstehenden Positionen der Ersatzteile Änderungen und Ergänzungen.

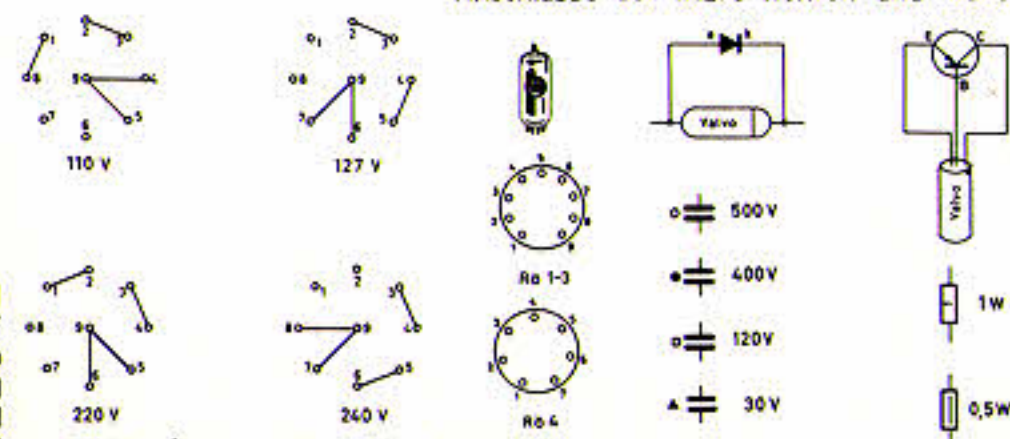
Ersatzteile

Bei Bestellungen vergessen Sie bitte nicht, stets die Bestell - Nummer anzugeben!

Mechanische - Ersatzteile			Kofferteile		
Pos.	Bezeichnung	Bestell - Nummer	Pos.	Bezeichnung	Bestell - Nummer
50	Bandteller links	4822 528 10116	100	Kabelfachklappe	4822 443 60184
60	Tasten	4822 410 20459	104	Gehäuseoberteil	4822 443 30094
63	Stopptaste	4822 410 20457	105	Kopfabdeckplatte	4822 443 60185
64	Auslösetaste (Schnellstopp)	4822 410 20458	110	Knopf	4822 413 40277
	Zählwerk	4822 349 50028	112	Gehäuseunterteil	4822 443 50088
	Antriebsriemen f. Zählwerk	4822 358 30023	114	Abdeckplatte für Spannungswähler	4822 443 60197
	Bandteller rechts	4822 528 10117	119	Griff	4822 498 30031
			120	Deckel	4822 443 20033
			121	Knopf im Deckel	4822 411 60102



Anschlüsse der VALVO Röhren und Transistoren



Schalter 1		Schalter 2		Schalter 4	
Aufnahme	Wiedergabe	Automatik ein	Automatik aus	Bandlauf	Stop
2 - 8	1 - 7	32 - 34	32 - 36	41 - 42	44 - 45
3 - 7	2 - 4	35 - 37		41 - 43	
5 - 7	5 - 9				
10 - 12	9 - 11				
14 - 16	9 - 13				
19 - 20	10 - 18				
23 - 24	15 - 17				
	19 - 23				

Pos.	Bezeichnung	Bestell-Nummer	Pos.	Bezeichnung	Bestell-Nummer
T1	Transistor	AC 107	Sch1	A/W-Schalter	3104 108 40000
Rö1	Röhre	ECC 83	Sch2	Automatic-Schalter	3104 108 40020
Rö2	Röhre	EF 83	Sch3	Netzschalter mit Doppelpot.	E 091 ZZ/69
Rö3	Röhre	EM 87	Sch4	Bandlaufschalter	3104 108 40040
Rö4	Röhre	EL 95	R36	Doppelpot. 2 x 0,2 M Ω mit Netzschalter	E 091 ZZ/69
X6	Diode	BA 100	R37	Pot. 0,2 M Ω	E 098 ZZ/181
X7	Diode	OA 79	R38	Einstellpot. 10 k Ω	E 097 AC/10 K
X8	Netzgleichrichter	SR 250 B 75	R39	HV-Elko 50+32+32 μ F	AC 5484/50+32+32
Ls	Lautsprecher 5 Ω	AD 2400 W	C1	NV-Elko 2,5 μ F 64 V	4822 069 00579
Tr1	Ausgangstrafo	A 3 289 67	C2	NV-Elko 32 μ F 40 V	909/Z 32
Tr2	Netztrafo	3122 108 30200	C4	NV-Elko 50 μ F 40 V	909/X 50
Si1	Sicherung	A 3 425 53	C5	HV-Elko 2,5 μ F 350 V	AC 8608/2
M	Motor	3104 108 00240	C14	NV-Elko 40 μ F 16 V	909/W 40
A/W-K	A/W-Kopf	3104 108 00180			
LK	Lösch-Kopf	3104 108 00160			